

МІНІСТЕРСТВО ОСВІТИ І НАУКИ УКРАЇНИ  
ДОНБАСЬКА ДЕРЖАВНА МАШИНОБУДІВНА АКАДЕМІЯ

**МЕТОДИЧНІ ВКАЗІВКИ**  
до практичних робіт з дисципліни  
**«Основи сучасних теорій підвищення працездатності»**

Розглянуто і схвалено  
на засіданні кафедри підйомно-  
транспортних машин  
Протокол № 8 від 18 квітня 2019 р.

Краматорськ 2019

УДК 621.873

Методичні вказівки до практичних робіт з дисципліни «Основи сучасних теорій підвищення працездатності». /Укл. В.Д. Кассов. - Краматорськ: ДДМА, 2019. - 35 с.

Містять необхідні теоретичні положення, правила з техніки безпеки, перелік устаткування, контрольні питання, вимоги до оформлення звітів. Викладено основи сучасних теорій підвищення працездатності ПДБіДМ.

Розглянуто і схвалено на засіданні кафедри підйомно-транспортних машин  
Протокол № 8 від 18 квітня 2019 р.

Електронне навчальне видання

Укладач: В.Д. Кассов, професор

## ЗМІСТ

Вступ .....	4
Практична робота 1.....	5
Практична робота 2.....	9
Практична робота 3.....	16
Практична робота 4.....	23

## Вступ

Мета практикуму - ознайомити студентів з основами конструювання, монтажу та експлуатації промислових роботів за допомогою сучасних засобів.

У процесі виконання практичних робіт студенти закріплюють теоретичні знання й одержують навички самостійної роботи при рішенні конкретних технічних задач з монтажу механізмів та вузлів промислових роботів з використанням сучасної техніки.

Перед виконанням роботи студенти знайомляться з Правилами з техніки безпеки й одержують інструктаж.

До роботи у лабораторії допускаються студенти, що пройшли інструктаж з техніки безпеки. У процесі виконання лабораторних робіт студенти зобов'язані дотримуватися наступних правил:

- не вмикати в електричну мережу прилади без дозволу викладача;
- не спиратися на вимірювальні прилади й устаткування;
- не допускати перетинання силових з'єднувальних проводів;
- після проведення лабораторної роботи усю електроапаратуру знеструмити;
- під час лабораторної роботи не переходити з одного робочого місця на інше без дозволу викладача;
- про усі випадки виявлення несправності в приладах повідомляти викладача;
- утримувати робоче місце у чистоті й порядку;
- по закінченні лабораторної роботи прилади, проводи й ін. здати викладачеві або лаборантові.

Індивідуальний звіт повинний містити наступні складені елементи: найменування і мету роботи; основні теоретичні положення з необхідними схемами, рисунками і таблицями; порядок виконання роботи; результати роботи і висновки.

Графіки, схеми установок і сам звіт повинні відповідати вимогам ДСТУ, пропонованим до відповідних документів (пояснювальних записок).

## Практична робота №1 ВИДИ І МЕТОДИ КОНТРОЛЮ ЯКОСТІ

Залежно від характеру впливу на матеріал зразка або виробу всі різноманітні методи контролю якості зварних з'єднань можуть бути розділені на дві основні групи; методи контролю без руйнування зразків або виробів - неруйнівний контроль і методи контролю з руйнуванням зразків або виробничих стиків - контроль. Обидві групи методів контролю регламентуються відповідними ГОСТами.

Група методів контролю, об'єднана спільними фізичними характеристиками, становить вид контролю.

Всі види неруйнівного контролю відповідно до ГОСТ18353-79 класифікуються по наступним п'ятьом основним ознакам:

- 1) за характером фізичних полів або іонізуючих, взаємодіючих з контрольованим об'єктом;
- 2) по характеру взаємодії фізичних полів або речовин з контролюємим об'єктом;
- 3) за первинними інформативними параметрами, розглянутих методів контролю;
- 4) за способами індикації первинної інформації;
- 5) за способами подання остаточної інформації.

Всі методи неруйнівного контролю подразделяються відповідно до стандарту на наступні десять видів: акустичний, капілярний, магнітний, оптичний, радіаційний, радіохвильовий, тепловий, течейсканієм, електричний, електромагнітний (вихрових струмів).

Дуже важливий вид контролю не увійшов до ГОСТ - візуально-оптичний.

Для контролю якості зварних з'єднань можуть бути застосовані всі перелічені види, проте найбільш широке застосування на практиці знайшли методи п'яти з них - акустичного, капілярного, магнітного, радіаційного і течейсканієм.

До невідрушаючим видам контролю слід віднести і контроль зовнішнім оглядом і обміром, який має суттєве значення для отримання якісних зварних конструкцій.

Кожен вид контролю має свою оптимальну область застосування, відрізняється певними достоїнствами і недоліками. Тому найбільш повну інформацію про якість виробу можна отримати комбінуванням різних видів контролю.

7.1 Візуально-оптичний контроль. При проведенні візуально-оптичного контролю зварні шви перевіряють зовнішнім оглядом, виявляючи всі нерівності по висоті і ширині, неповномірні, неповар кореня шва, подрізи, тріщини, шлакові включення, великі пори. Візуально-оптичний контроль як вид неруйнівного контролю охоплює сферу застосування згідно ГОСТ23479-79 «Контроль неруйнівний. Методи

оптичного контролю. Загальні вимоги.". Методи оптичного виду контролю засновані на застосуванні електромагнітного випромінювання в діапазоні хвиль від 10-5 до 10<sup>3</sup> мкм. Методи оптичного контролю наведені в табл. 5.

За зовнішнім виглядом зварні шви повинні відповідати таким вимогам: мати гладку або мелкочешуйчатого поверхню (без напливів, прожогов, звужень і перерв) і плавний перехід до основного металу; наплавлений метал повинен бути щільним по всій довжині шва, без тріщин, скупчень і ланцюжків поверхневих пор (окремо розташовані поверхневі пори допускаються); підрізи основного металу допускаються глибиною не більше 0,5 мм при товщині стали до 10 мм і не більше 1 мм при товщині стали понад 10 мм (нормативи контролю для кожного виробу можуть бути встановлені спеціально) [5,12].

Допустимі відхилення в розмірах перетинів зварних швів і дефекти зварювання металевих конструкцій не повинні перевищувати величин, зазначених у відповідних стандартах, нормативах.

Принцип дії і основний результат - огляд за допомогою оптичних засобів поверхонь об'єкта контролю на наявність дефектів та аномалій; здійснюється незалежно і в поєднанні з іншими методами контролю.

Фізичні основи методу

Зондувальна середовища або джерело енергії - видима область спектра (довгохвильова ультрафіолетова область спектра з флуоресціюючими матеріалами).

Характер сигналу або інформаційні характеристики - відбите, що минув, розсіяне і вимушене випромінювання.

Спосіб детектування або сприйняття - оптичні засоби, збільшувальне скло, бороскопи, відео- і фотокамери.

Спосіб індикації або реєстрації - візуальне зображення.

Метод розшифровки - аналіз зображення; використовується в поєднанні з іншими методами для безпосередньої розшифровки (капілярний, фільтруються частинок, магнітопорошковий).

цілі використання

Виявлення дефектів типу порушення суцільності - тріщини, раковини, пори і включення.

Зовнішній вигляд і форма зварного шва. Вимірювання розмірів і метрологія - вимірювання механічними засобами.

Визначення фізико-механічних властивостей - шорсткість, зерно, твердість і плівка.

Визначення компонентного і хімічного складу.

Визначення динамічних характеристик - видимі реакції напруженості шару.

області використання

Контрольовані матеріали - необмежене коло матеріалів.

Об'єкти контролю і технологічні операції - поверхні, шари, зварні шви, цілі об'єкти, контроль і регулювання у виробничій лінії і поза нею.

Діагностика - всі види технологічних операцій і випробувань.

обмеження

За технологічності - візуальний доступ. Зазвичай потрібні спеціальні оптичні засоби.

За розшифровці - потрібне додаткове застосування інших методів контролю для розрізнення, виявлення і вимірювання дефектів.

За чутливості і / або дозволу - різні кратності збільшення.

Споріднені методи контролю - бороскопах, рефрактометрия, дифрактометрия, інтерферометрия, рефлектометрия, мікроскопія. Причому рефрактометрия, дифрактометрия, інтерферометрия, рефлектометрия в основному застосовуються для прозорих матеріалів і середовищ.

Бороскоп (технічний ендоскоп) це оптичний прилад, призначений для візуального контролю внутрішніх порожнин різних машин і механізмів без їх розбирання. Згідно ГОСТ 24521-80 "Контроль неруйнівний оптичний."

Терміни та визначення ", ендоскоп - це оптичний прилад, який має освітлювальну систему і призначений для огляду внутрішніх поверхонь об'єкта контролю. Основа технічного ендоскопа - оптична система, що складається з робочої частини з оптичними волокнами, з допомогою яких зображення передається від об'єкта до окуляра приладу. Щоб зробити зображення видимим, досліджуваний об'єкт необхідно висвітлити. Для цього в конструкції бороскопах застосовують освітлювальну систему, що включає в себе освітлювач з джерелом світла і световодний ка ялина для передачі світла від освітлювача до об'єкта. Саме це і дозволяє розглядіти дефектні деталі в «непроглядній темряві» моторів і агрегатів.

Для проведення візуально-оптичного контролю доцільно використовувати комплект спеціального інструменту (рис.5). У комплект фахівця візуально-оптичного контролю входить:

- Універсальний шаблон зварювальника УШС-3 призначений для контролю елементів оброблення під зварений шов, електродів та елементів зварного шва. 1 шт;
- Лупа ЛП-3-6х (триразова) для перегляду деталей, дрібних предметів. 1 шт;
- Лупа вимірювальна ЛПК-471 (дворазова) для перегляду деталей, дрібних предметів 1 шт;
- Лупа вимірювальна ЛИ 3-10х (десятикратна) для вимірювання лінійних розмірів плоских предметів за допомогою шкали, виконаної на скляній пластині. 1 шт;
- Штангенциркуль ШЦ-1-125-0,1 з глибиноміром. 1 шт;
- Лінійка металева Л-300. 1 шт;
- Набір радісних шаблонів для оцінки радіусоввипуклих і увігнутих поверхонь: № 1 (R = 1 ... 6мм) 1 шт., № 3 (B = 7 ... 25мм) 1 шт;
- Набір щупів для контролю зазорів № 4 (0.1 ... 1мм). 1 шт;
- Косинець металевий перевірочний 60x40 мм УП 1 шт;
- Ліхтарик мініатюрний. 1 шт;
- Оглядове дзеркало L = 140 мм. 1 шт;

□ Дипломат 1 шт.

Вимоги до приладів та інструментів для візуального і вимірювального контролю. Візуальний контроль основних матеріалів, контроль підготовки деталей під зварювання, зварних з'єднань зазвичай проводиться або неозброєним оком, або за допомогою оптичних інструментів основні методи візуально-оптичного контролю і інструменти для нього наведені в РД 34.10.130-96 «Інструкція з візуального і вимірювального контролю» .

Для вимірювання форми, розмірів виробів, зварних з'єднань, лінійних і кутових величин напівфабрикатів, деталей, складальних одиниць, поверхневих дефектів слід застосовувати тільки справні прилади та інструмент, що пройшли метрологічну перевірку:

- лупи вимірювальні ГОСТ 25706 - 83;
- лінійки вимірювальні металеві ГОСТ 427- 75;
- косинці перевірочні 90° лекальні ГОСТ 3749- 77;
- штангенциркулі по ГОСТ 166- 89;
- кутоміри з ноніусом ГОСТ 5378- 88;
- щупи;
- товщиноміри індикаторні ГОСТ 11358- 89;
- мікрометри ГОСТ 6507- 90;
- шаблони, в тому числі універсальні (УШС-3);
- товщиноміри ультразвукові типу УТ93П, А1207

Для вимірювання великих лінійних розмірів або відхилень від форми і розташування поверхонь необхідно застосовувати:

- перевірочні плити;
- плоскопаралельні кінцеві міри довжини по ГОСТ 9038 - 90;
- сталеві вимірювальні лінійки і рулетки за ГОСТ 427-75;
- оптичні і лазерні прилади, нівеліри;

Шорсткість поверхонь перевіряють профілометри-профілографами по ГОСТ 19300 - 86 і зразками шорсткостей по ГОСТ 9378 - 93.

Підготовка об'єктів до контролю. Перед проведенням візуального і вимірювального контролю поверхню деталі в зоні контролю підлягає зачистці, до чистого металу від іржі, окалини, бруду, фарби, масла та інших забруднень, що перешкоджають проведенню контролю. Зона зачистки визначається в нормативно-технічній документації, при відсутності таких вимог зона зачистки повинна становити:

о при зачистці кромки деталей під дугове і газове зварювання - не менше 20мм з зовнішньої сторони і не менш 10мм з внутрішньої сторони від крайок оброблення деталі;

о при зачистці кромки деталей під електрошлакового зварювання не менше 50мм;

о при зачистці кромки деталей кутового з'єднання труб (зварка штуцерів в колектор, трубу або барабан) зачистці підлягає поверхню навколо отвору в трубі на відстані 15-20мм і поверхню отвори на глибину і ширину приварюється штуцера, на відстані не менше 20 мм від кромки оброблення;



о при зачистці сталевого залишається подкладного кільця або розплавляється дротяної вставки - вся зовнішня поверхня подкладного кільця або розплавляється дротяної вставки;

о при зачистці зварного шва деталей - шов і прилеглі до нього ділянки основного металу деталей ширина зачистки не менше 20мм в кожную сторону від шва при всій видах дугового і газового зварювання і не менше 100 мм при електрошлакового зварювання.

Шорсткість зачищених поверхонь повинна складати не більше Ra 12,5 (Rz 80).

Для інших видів неруйнівного контролю шорсткість зачищених поверхонь повинна складати не більше;

Ra 3,2 (Rz 20) - при капілярних видах контролю;

Ra 10,0 (Rz 63) - при магнітопорошковому контролі;

Ra 6,3 (Rz 40) - ультразвуковому.

Пристрій і принцип роботи

Шаблон складається з підстави 1, з'єданого віссю 4 з двигуном 2 і закріпленого на движку покажчиком 3.

Контроль проводиться таким чином:

1. Контроль глибини раковин, глибини вибоїн, перевищення крайок глибини оброблення стику до кореневого шару і висоту посилення шва виробляють при установці шаблону поверхнею А на виріб, потім поворотом движка 2 навколо осі 4 ввести покажчик 3 в зіткнення з вимірюваною поверхнею. Результат зчитується проти ризики До за шкалою Г.

2. Контроль зазору проводиться введенням движка 2 його клиновий частиною в контрольований зазор. За шкалою І, нанесеної на движку, зчитується результат.

3. Контроль притуплення шва, ширини шва проводити за допомогою шкали Е, користуючись нею як вимірювальною лінійкою.

4. Контроль кутів скосу кромки здійснюється при установці шаблону поверхнею Б на творчу вироби. Потім, поворотом движка 2 поєднати без зазору його поверхню В з вимірюваною поверхнею. Результат зчитується за шкалою Д проти поверхні движка В.

1. Определение диаметров проволоки производится с помощью пазов Ж.

Схемы измерения отдельных размеров сварного соединения с помощью УШС-3 приведены на рис.9,10

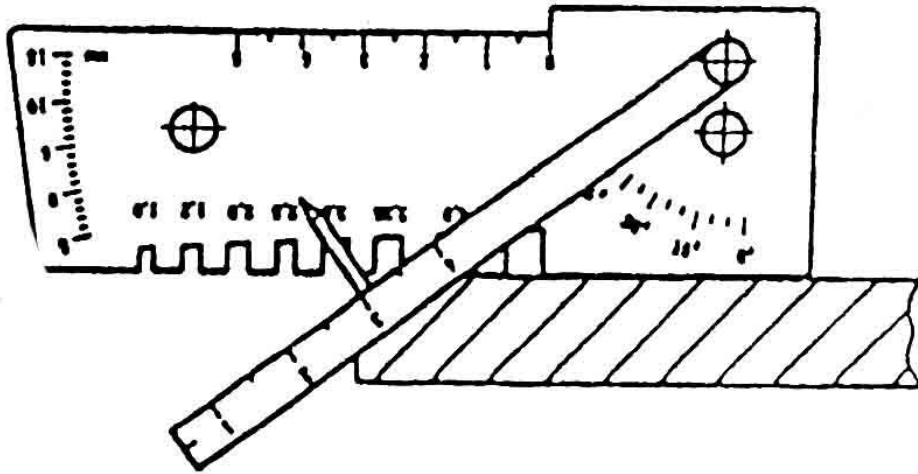


Рисунок 9 – Схема измерения угла скоса кромок

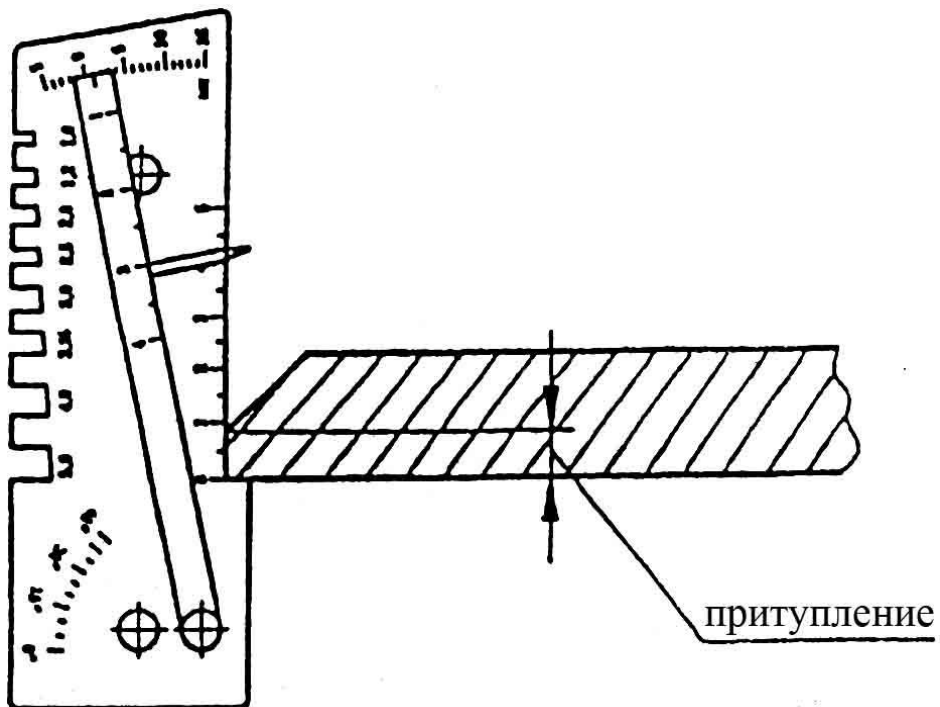


Рисунок 10 – Схема притупления скоса кромок

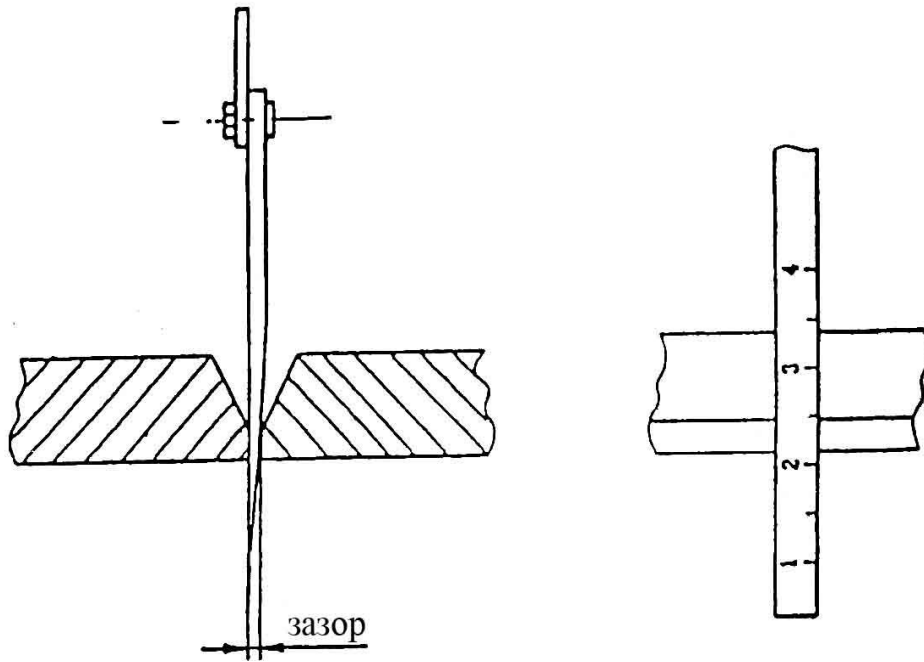


Рисунок 11 – Схема измерения угла скоса кромок

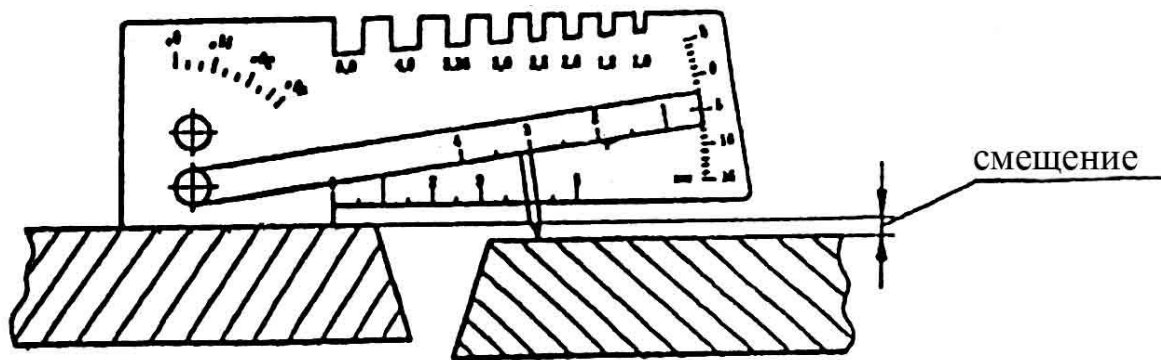


Рисунок 12 – Схема измерения притупления скоса кромок

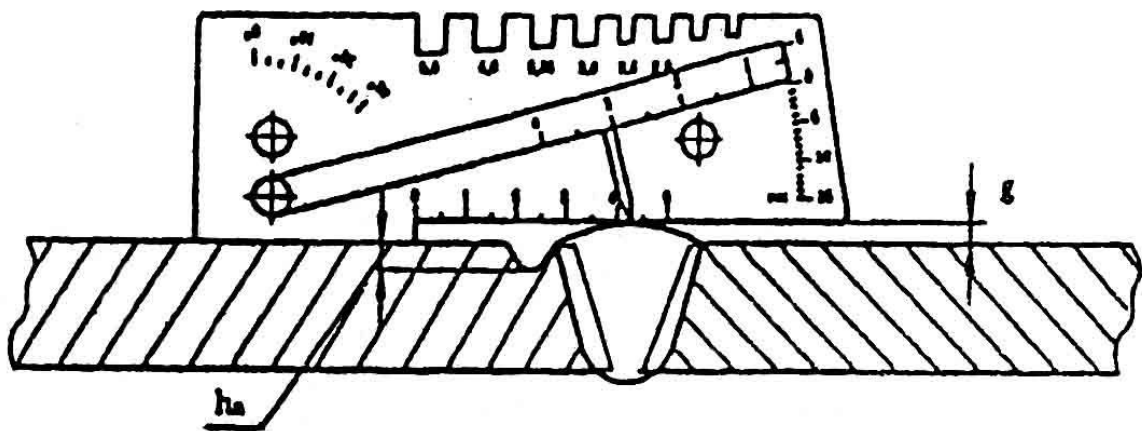


Рисунок 13 – Схема измерения высоты шва и глубины подреза

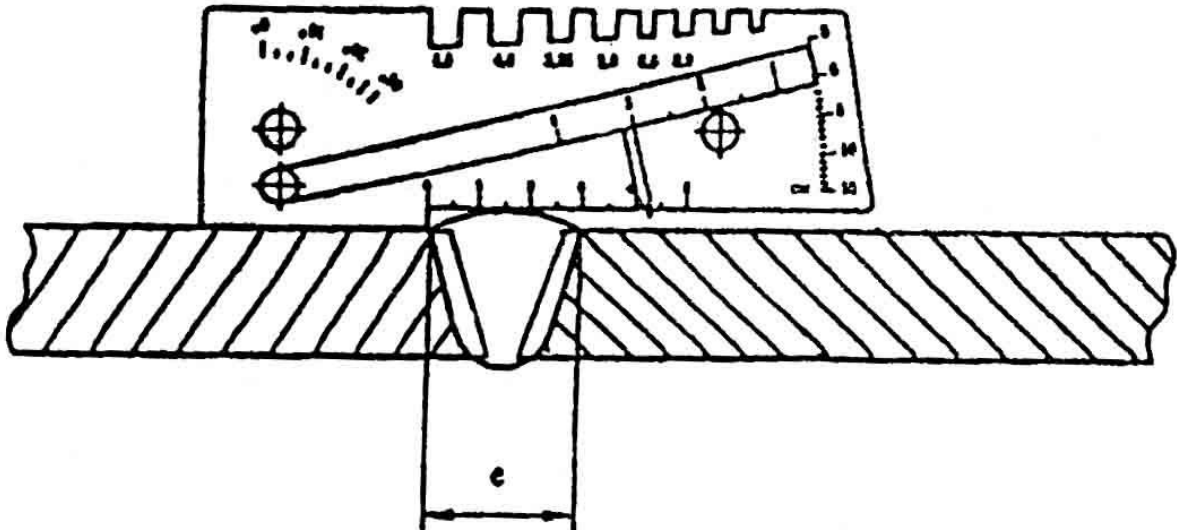


Рисунок 14 – Схема измерения ширины шва

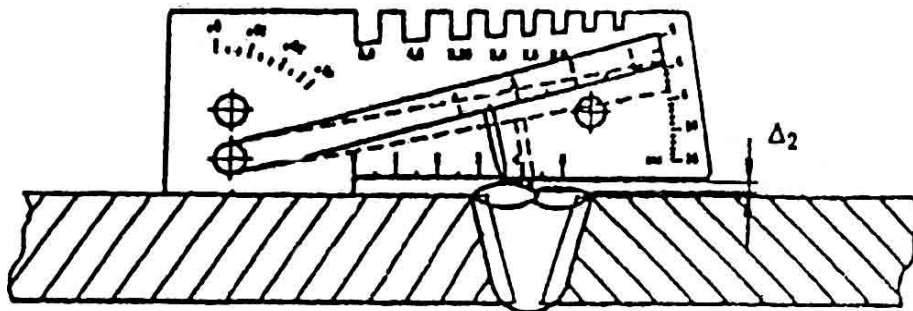


Рисунок 15 – Схема измерения западений между валиками

У виконаному звареному з'єднанні візуально методом необхідно контролювати:

- Відсутність (наявність) поверхневих тріщин всіх видів і напрямів;
- Відсутність (наявність) на поверхні зварних з'єднань і наплавлень дефектів (пор, включень, скупчень пор і включень, відшарувань, прожогов, свищів, напливів, усадочних раковин, подрізів, непровари, бризок наплавленого металу, западання між валиками, грубої лускатий, пріжогов металу , а також місць торкання зварювальної дугою поверхні основного металу;
- Наявність зачистки металу в місцях приварки тимчасових технологічних кріплень, гребінок індуктора, і бобишек кріплення термоелектричних перетворювачів (термопар), а також відсутність поверхневих дефектів в місцях зачистки;
- Наявність зачистки поверхні зварного виробу (зварного шва та прилеглих ділянок основного металу) під наступний контроль неруйнівними методами;

□ Наявність маркування (таврування) зварного шва або наплавлення і правильність її виконання.

У виконаному звареному з'єднанні вимірами необхідно контролювати:

о Розміри поверхневих дефектів (пори, включення і ін.), виявлені при візуальному контролі;

о Висоту і ширину зварного шва, а також увігнутість і опуклість зворотної сторони шва, в разі доступності зворотної сторони для контролю;

о Висоту (глибину) поглиблень між валиками (западання межвалікове) і чешуйчатість поверхні шва;

о Підрізи основного металу;

о несплавлення, непровари з зовнішньої і внутрішньої сторони шва.

## Практична робота № 2

### Контроль радіаційними методами

Можливість радіаційного контролю зварних з'єднань заснована на здатності іонізуючих випромінювань, що випускаються джерелом, проникати з тим або іншим ступенем ослаблення через зварні з'єднання і впливати на реєструючий пристрій. При проходженні через зварене з'єднання іонізуючого випромінювання відбувається його ослаблення (поглиблення і розсіювання), залежне від товщини і щільності металу. Ступінь ослаблення залежить також від енергії самого випромінювання. Наявність в шві внутрішніх дефектів призводить до зміни інтенсивності минулого через зварене з'єднання пучка випромінювання, що несе відповідну Дефектоскопічний інформацію рис.16.

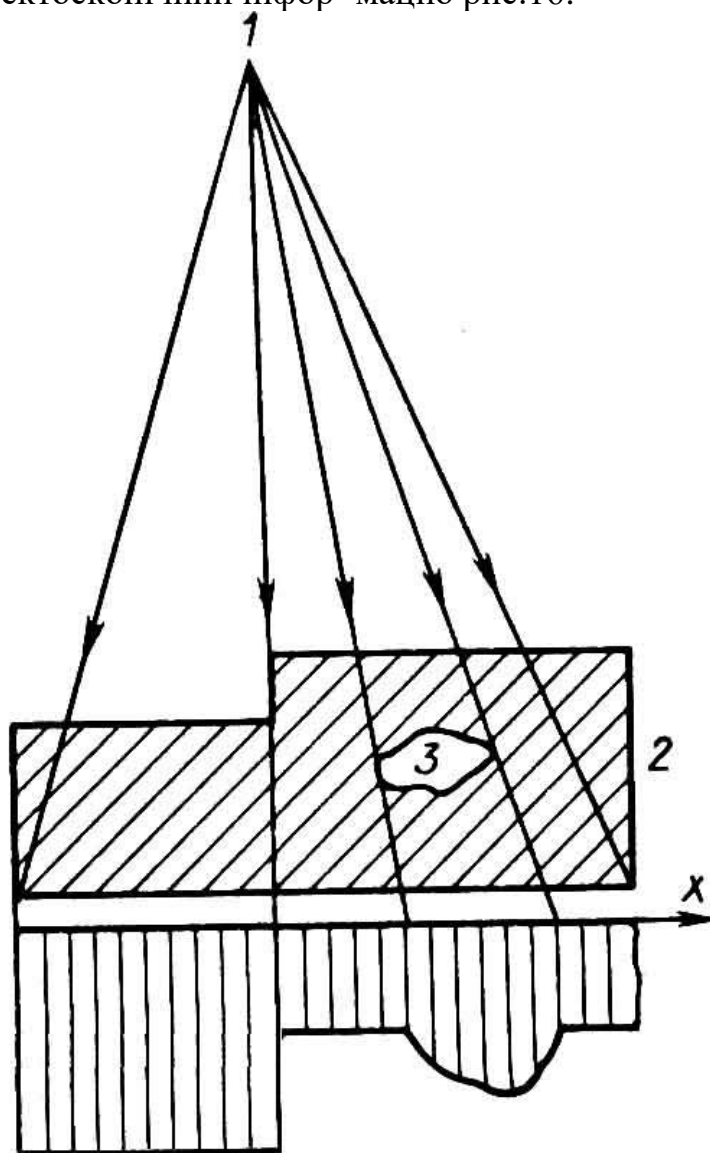
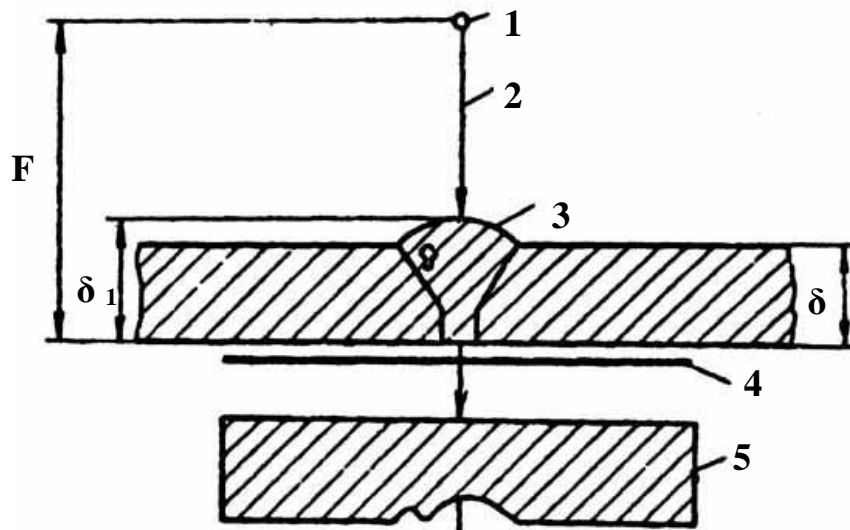


Рисунок 16– Распределение мощности дозы за объектом

Радіографія - метод контролю, при якому тіньове зображення внутрішньої структури просвічуваного об'єкта фіксується на фотоплівці, фотопапері або ксерограмме. Для просвічування зварних з'єднань використовують рентгенівські апарати і радіоактивні ізотопи.

Нейтронне випромінювання використовується для контролю сполук важких металів, водородосодержащих матеріалів і радіоактивних виробів. Радиографические методи дозволяють здійснювати контроль з'єднань товщиною 1 ... 500 мм з чутливістю 1 ... 2%.

При радіографії виявлення і реєстрація радіаційного зображення здійснюється детекторами (рис. 18), що представляють собою фоточувствительну плівку, фотопapір або напівпровідникову пластину.

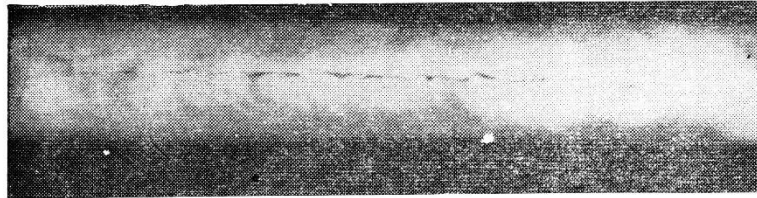


1—источник излучения, 2—рентгеновский пучок,  
3—сварной шов, 4—фоточувствительная пленка,  
5—эшюра излучения

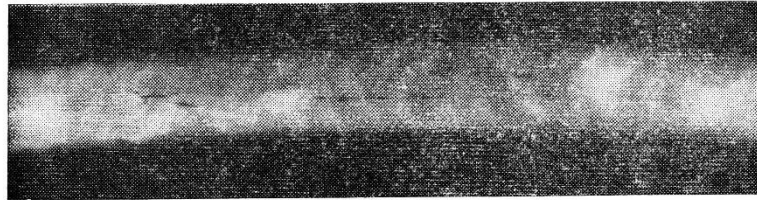
Рисунок 18 – Схема радиационного контроля

Найбільшого поширення в промисловості отримали різні типи рентгенівських плівок. Електрорентгенографія - метод, що забезпечує отримання рентгенограм на звичайного писального папері. Це апарати типу ЕРГА, ЕРЕНГ і малогабаритні імпульсні апарати НОРА, СВІТУ, АРИНА. Крім рентгенівських апаратів застосовуються гамма-дефектоскопи, лінійні прискорювачі, Бетатрон, мікротрон.

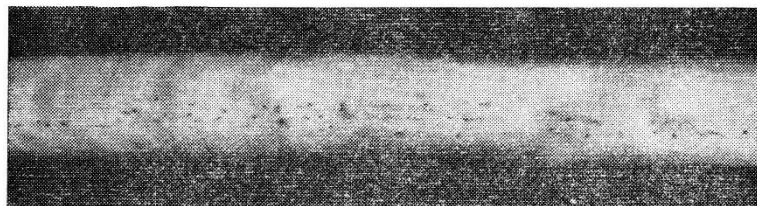
Знімок, отриманий при радіографічному контролі необхідно розшифрувати. Розшифровка називають процес ототожнення різних елементів і деталей зображення знімка з дійсними дефектами, наявними в зварному з'єднанні. Розшифровку зазвичай виконують за допомогою негаскопа, який має рівномірний випромінює поле з регульованою яскравістю. Про розміри дефектів по глибині судять за ступенем потемніння плівки в місці дефекту, в зіставленні з потемніння плівки в місці розташування канавки еталона, глибина якої відома. На рис. 19 наведені приклади дефектів виявлених радіографічним методом.



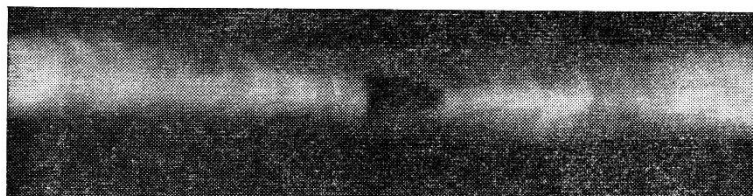
а



б



в



г

а – трещина, б – непровар,

в – поры, г – шлаковое включение

Рисунок 19 – Примеры обнаруженных дефектов

Залежно від максимально допустимих розмірів дефектів їх виду, кількості, довжини окремих дефектів і сумарної довжини, а також відстаней між ними ГОСТ23055-82 встановлює 7 класів зварних з'єднань. Тріщини, як найбільш небезпечний дефект, не допускаються ні в одному з цих класів.

Радіоскопія (радіаційна інтроскопія) - метод контролю, при якому отримують видиме динамічне зображення внутрішньої будови просвічує зварного з'єднання. Суть методу полягає в прийомі і перетворенні минулого через просвічуваний зварене з'єднання іонізуючого випромінювання і «прихованого» в ньому радіаційного зображення в світлотіньове, посилення і передачі цієї інформації для візуального аналізу, або відразу ж на екран, або на відстань за допомогою оптичних і телевізійних систем. Радіаційна інтроскопія в порівнянні з радіографією має перевагу, оскільки дає можливість відразу ж судити про наявність дефектів в момент просвічування. Для перетворення радіаційного зображення в світлотіньове використовуються властивості деяких кристалічних речовин світитися під дією іонізуючих випромінювань - люмінесценція (для флюороскопічних екранів застосовують суміш кристалів сульфід цинку і кадмію, активованих сріблом).



Чутливість методу (3 ... 8%) забезпечує стереоскопічне бачення дефектів і безперервність контролю. Джерелами випромінювання зазвичай служать рентгенівські апарати, детекторами є флуороскопічні екрани, сцинтиляційні кристали, електроннооптичні перетворювачі, рентгеновідкони. Радіоскопія (радіаційна інтроскопія) з міццю цього методу отримують видиме динамічне зображення внутрішньої структури виробу на екрані оптичного пристрою або телевізійного приймача. Чутливість методу дещо поступається радіографії. Перевага - можливість стереоскопічного бачення дефектів під різними кутами і безперервність контролю. Застосування радіоскопії в промисловості зростає. При радіоскопічній методи інформацію про іонізуючому випромінюванні отримують за допомогою флуороскопічних екранів, електроннооптичних і оптичних перетворювачів, оптичних підсилювачів і телевізійних систем. Іноді для документування результатів контролю застосовують пристрій кіно- і магнітного запису. Метод радіоскопії дозволяє досліджувати контрольований об'єкт безпосередньо в момент його просвічування.

Промисловістю випускається рентгенодефектоскопічна апаратура, яка забезпечує повну радіаційну безпеку оператора під час роботи, дозволяє вести електронне збільшення зображення. Для цих цілей застосовують телевізійні установки, в яких відеосигнал передається по коаксіальному кабелю, що забезпечує зручність застосування таких установок у виробничих умовах. Промислові телевізійні установки істотно відрізняються один від одного типами передавальних трубок. Поширені установки з передавальними телевізійними трубками типу суперортikon, призначеними для роботи в умовах низької освітленості об'єктів, і установки з передавальними телевізійними трубками типу видикон для передачі зображень високої яскравості. Передаючі трубки обох типів в першому випадку працюють на зовнішньому фотоефекті, у другому - на внутрішньому (фотопровідність). Випускаються передають трубки типу ізокон. Найбільшого поширення з отечественних радіаційних інтроскопів отримали ПРОМІНЬ-3М і РІ-60ТЕ на базі рентгенапарата РАП-150 / 300-10, що забезпечують чутливість 3 ... 4% по сталі товщиною до 35 мм.

При радіаційній інтроскопії також застосовують електронно-оптичні перетворювачі з допомогою яких отримують посилення яскравості в 3000 разів, яскравість зображення досягає 100кд / м<sup>2</sup>.

Радіометрія - метод отримання інформації про виріб, просвічує іонізуючим випромінюванням, у вигляді електричних сигналів. Суть методу полягає в просвічуванні контрольованого об'єкта вузьким колімірованим пучком гальмівного або гамма випромінювання, реєстрації минулого випромінювання детектором, перетворенні його в електричний сигнал, який через підсилювач надходить на пристрій, що реєструє - міліамперметр, осцилограф, самописець і т.п. На рис.20 наведена схема радіометрії. Відрізняється високою провідністю, його чутливістю 0,3 ... 1,0%. У радіометричній дефектоскопії широко застосовуються радіоізотопні джерела випромінювання, а в якості

детекторів - сцинтиляційні кристали, газоразрядні лічильники. Рентгенівські промені, що мають коротку довжину хвилі і виникають при напрузі 50 ... 2000 кВ, називають жорсткими, а мають велику довжину хвилі (при 20 ... 30 кВ) - м'якими. Рентгенівські трубки дозволяють отримувати рентгенівські промені з енергією до 10МеВ. Випромінювання з енергією 10 ... 30МеВ генерує за допомогою Бетатрон, мікротронів, лінійних прискорювачів. Гамма-випромінювання, що випускається ядром атома в результаті енергетичних змін всередині ядра, виникає в штучних або природних радіоактивних ізотопів при їх розпаді. При переході ядра атома з одного енергетичного стану в інший утворюються  $\alpha$ - (ядра гелію) і  $\beta$ -частинки (електрона),  $\gamma$  - кванти, що володіють більшою проникаючою здатністю в порівнянні з  $\alpha$ - і  $\beta$ -частками. Тому  $\gamma$ -промені використовуються при контролі зварних з'єднань великої товщини. У промисловій дефектоскопії застосовуються радіоізотопні джерела, одержувані при опроміненні радіоактивних заготовок в нейтронних потоках ядерного реактора (Co60, Ir192, або за рахунок поділу залишкових продуктів ядерного реактора (Cs137 і Sr90).

Нейтронне випромінювання виникає в процесі ядерних реакцій при бомбардуванні атомних ядер. Нейтронне випромінювання має високу проникаючу здатність, тому навіть свинець є для нього прозорою середовищем в той же час кадмій - хороший екран.

Чутливість знімка характеризується величиною мінімального дефекту надійно, виявляється на знімку. Абсолютна чутливість визначається за допомогою еталона (канавкового, пластинчастого, дротяного) за значенням найменшого діаметра видимої зволікання, найменшою глибині видимої канавки, найменшій товщині пластинчастого еталона.

Дротові еталони розташовують під прямим кутом до осі зварного шва і так, щоб зволікання його перетинали, Канавочні і пластинчасті еталони розташовують паралельно осі шва рис.26.

Метод обчислювальної томографії, не порушуючи цілісності виробу, дозволяє: відтворювати і аналізувати його будову, вимірювати геометричні розміри і відносне расположеніє елементів структури; кількісно ісследувати властивості матеріалів і документувати результати контролю у формі, зручній для подальшої діагностики.

Структурна схема обчислювальної томографії для контролю промислових виробів показана на рис. 26. Джерело і детектори випромінювання розташовані в одній площині по різні боки від випромінюваного об'єкту. Просторове положення джерела випромінювання, коллиматоров, формірующих випромінювання, і детекторів погоджено між собою і щодо координат відтвореного сеченія. Ці блоки разом із засобами механічного переміщення контрольованого виробу складають сканірующую систему, яка використовується для збору кількісних даних про ослаблення випромінювання контрoлюємым виробом уздовж кожного з приблизно 1000 напрямків, що лежать в площині

вибраного перерізу. Необхідний кут повороту виробу в процесі ізмірених зазвичай становить 180 ... 360 °.

Для проведення зазначених вище вимірів необхідними елементами живлення, управління і контролю всіх систем, а також засоби перетворення вимірювальних даних в цифровий код для подальшої математичної обробки.

Вимірювальні дані про ослаблення випромінювання одночасно з даними про координати соответствующих променів і додатковою необхідною інформацією надходять на вхід обчислювального комплексу, де вони коригуються, щоб виключити відомі систематическі помилки. Потім ці дані обробляють для реконструкції шуканого розподілу лінійного коефіцієнта ослаблення  $\mu(x, y)$  за обраним перетину контрольованого об'єкта. Отримані дані фіксуються в магнітної пам'яті, документуються на паперовому носії (принтері) і відображаються на дисплеї.

## Практична робота №3 УЛЬТРАЗВУКОВИЙ КОНТРОЛЬ

Ультразвукові методи контролю засновані, на властивості пружних коливань поширюватися і взаємодіяти - відбиватися, переломлюватися, поглинатися і розсіюватися на порушеннях сплошности контрольованого середовища. Так як використовуються пружні коливання певної частоти, то ці коливання і називаються ультразвуковими (більш 20 кГц).

Подовжню хвилю можна порушити в зразку, наприклад, якщо близькі до поверхні частинки застають коліватися перпендикулярно до його поверхні. Перший шар частинок відхиляється і передає енергію коливань на наступні шари. Якби частки були жорстко пов'язані між собою, то всі верстви частинок відхилялися б одночасно, тобто вони рухалися б в одній фазі. Оскільки частки середовища пов'язані один одним не жорстко, а пружно, то необхідно час для передачі коливань від шару до шару, і тому кожний наступний шар порушується пізніше попереднього. На рис. 24а показано розташування частинок середовища в фіксований момент часу (моментальний знімок) при поширенні поздовжньої хвилі зліва направо. Видно, що в зразку на рівних відстанях уздовж поширення хвилі виникають попеременно зони ущільнення і розрідження частинок.

Відстань між двома ущільненнями або двома разреженнями називається довжиною поздовжньої хвилі. Якщо розглядати не моментальний знімок, а процес поширення поздовжньої хвилі в різні моменти часу, то можна бачити, що ущільнення і розрідження рухаються через зразок з певною швидкістю, яка називається швидкістю звуку поздовжньої хвилі. Оскільки при поширенні поздовжньої хвилі діє сила стиснення-розтягування, то в такій хвилі змінюється щільність частинок і тому вона також називається хвилею щільності (тиск в щільних шарах вище, ніж в виряджених). Поздовжні хвилі поширюються в газоподібних, рідких і твердих тілах.

У твердих тілах, що володіють сдвиговою упругістю, можуть поширюватися поперечні хвилі. У випадках поперечних хвиль рис. 24б частки совершають коливання не в напрямку поширення хвилі, а перпендикулярно до нього. Частинки середовища в цьому випадку під дією зовнішніх сил, періодично (синусоїдально) вимірюються за часом, здійснюють гармонійні коливання. Така хвиля розпространяється, наприклад, уздовж струни, а зміщення точок струни відбувається в напрямку, перпендикулярному струні. Якщо розглядати моментальний знімок при розпространенні хвилі зсуву в зразку то можна бачити, що в цьому випадку шари частинок зрушені, але залишаються на однакових відстанях один від одного. Між шарами діють зусилля зсуву, внаслідок чого поперечна хвиля також називається хвилею зсуву. Оскільки гази і невязке рідини залишають поза передачею сили зсуву, поперечні хвилі в цих середовищах не поширюються.

При УЗК використовують три основні методи, розлічаючіся один від іншого за ознакою виявлення дефекту: тіньовий метод, луна-метод, дзеркально-тіньовий метод.

Тіньовий метод іноді називають методом наскрізного проникання. Випромінювач і приймач розділені. Дефект на шляху ультразвукових хвиль послаблює сигнал, що приймається.

При ехо-метод акустичний перетворювач генерує короткий ультразвуковий імпульс, що відбивається від дефектів, поверхні виробу і інших неоднорідностей, а потім приймає тим же або іншим перетворювачем. За тимчасової розгортці можна фіксувати час приходу сигналів і розрізняти сигнали, що проходять від дефектів і від протилежного поверхності.

При дзеркально-тіньовому методі контроль ведеться луна-методом, але ознакою наявності дефекту служить ослаблення донного сигналу.

Для генерування ультразвукових коливань застосовують різноманітні пристрої, які можуть бути розбиті на 2 основні групи - механічні, в яких джерелом ультразвуку є механічна енергія потоку газу або рідини, і електромеханічні, в яких ультразвукова енергія виходить перетворенням електричної. Механічні ізлучачі ультразвуку - повітря і рідинні свистки і сирени - відрізняються порівняльною простотою пристрою і експлуатації, не вимагають дорожньої електричної енергії високої частоти, кд їх становить 10 ... 20%. Основний недолік всіх механічних ультразвукових випромінювачів - порівняно широкий спектр випромінюваних частот і нестабільність частоти і амплітуди, що не дозволяє їх використовувати для контрольно-вимірних цілей; вони застосовуються головним чином в промисловій ультразвуковій технології і частково - як засоби сигналізації.

Основний метод випромінювання ультразвуку - перетворення той чи інший спосіб електричних коливань в коливання механічні. В діапазоні ультразвукових низьких частот можливе застосування електродинамічних і електростатичних випромінювачів. Широке застосування в цьому діапазоні частот знайшли випромінювачі ультразвуку, що використовують магнітострикційні ефект. Магнітострикція (від магніт і лат. *Strictio* - стиснення, натягування), зміна форми і розмірів тіла при намагнічуванні. Для випромінювання ультразвукових середніх і високих частот використовується головним чином явище п'єзоелектрики. Основними п'єзоелектричними матеріалами для випромінювачів ультразвуку служать пьезокварц, ніобат літію, дігідрофосфат калію, сульфат літію, титанат барію, цирконат-титанат свинцю. На рис. 27 наведені основні методи отримання ультразвукових коливань. На рис.28 показані ультразвукові п'єзоелектричні перетворювачі.

П'єзоелектричний ефект полягає в появі заряду на гранях кристала при додатку механічної напруги - прямий ефект. Існує і зворотний ефект: додаток електричного поля викликає пропорційну механічну деформацію розтягування і стиснення в залежності від знака поля.

## Практична робота №4 РУЙНІВНІ МЕТОДИ КОНТРОЛЮ

Для оцінки механічних властивостей зварні з'єднання піддають різним випробуванням. До механічних випробувань зварних з'єднань вдаються і в тих випадках, коли потрібно визначити якість зварювальних матеріалів, розробити оптимальні технологічні режими (особливо при зварюванні спецсталі), а також при перевірці кваліфікації зварників або їх переатестації. Механічні випробування зварних з'єднань за характером прикладання навантажень в часі можна розділити на три основних види:

статичні випробування, здійснювані шляхом поступового зростання навантаження на зразок аж до його повного руйнування; імітує роботу зварних з'єднань при постійному навантаженні;

динамічні випробування, при яких зусилля зростає миттєво і діє протягом короткого часу; характерні для сполук, які працюють в умовах швидко зростаючих навантажень (ударів);

випробування на втому, при яких навантаження багаторазово змінюється по величині або по величині і знаку.

Методи визначення механічних властивостей зварних з'єднань передбачають наступні види випробувань металу різних ділянок зварного з'єднання і наплавленого металу зварного шва: а) на статичне (короткочасне) розтягування; б) на ударний вигин (на надрезніе зразках); в) на стійкість проти механічного старіння; г) на статичний розтяг (сварного з'єднання); д) на статичний вигин (загин зварного з'єднання); е) на ударний розрив (зварного з'єднання), а також вимірювання твердості металу різних ділянок зварного з'єднання і наплавленого металу.

Випробування проводять на зразках, вирізаних безпосередньо з контрольованих виробів, наприклад, з стиків трубопроводів, або з контрольних з'єднань, спеціально зварюються для цих цілей. При цьому необхідно використовувати ті ж основний метал і зварювальні матеріали, режими зварювання і термообробки, тих же зварників. Зразки зварних з'єднань не повинні мати прогин, величина якого на довжині 200 мм перевищує 10% товщини зварюваного металу або становить понад 4 мм.

Депланація, тобто перевищення однієї кромки над іншою в стикових з'єднаннях, повинна бути не більше 15% товщини зварювальних листів, але не більше 4 мм.

Статичні випробування Для контролю зварних з'єднань під навантаженням проводяться лабораторні випробування зразків підготовлених з цих матеріалів на спеціальному випробувальному обладнанні. Такі випробування виконуються для визначення чисельних механічних характеристик для оцінки міцності та пластичності зварних конструкцій згідно з ГОСТ 1497-84 «Метали. Методи випробувань на розтягування».

При статичному розтягуванні, як правило, визначаються наступні характеристики матеріалу:

- межі пропорційності;
- модуля пружності;
- межа плинності,
- межа міцності (тимчасовий опір руйнуванню),
- відносне рівномірне подовження,
- відносне подовження після розриву, відносне звуження поперечного перерізу після розриву.

Динамічні випробування. Більш повно характеризує пластичні властивості металу такий показник, як ударна в'язкість.

Ударна в'язкість - механічна характеристика, яка оцінює роботу руйнування надрезанного зразка при ударному вигині на маятниковому копрі

Випробування на втому. Різні структури і механічні властивості зварних швів, зони термічного впливу під впливом змінних навантажень можуть привести до утворення мікротріщин, а потім і до руйнуванню зварного з'єднання. Таке руйнування носить назву усталостного, а стан металу при цьому називається втомою. Для імітації процесів, що відбуваються в реальному конструкції, схильною до усталостного руйнування, зразок зварного з'єднання підвергають дії змінних навантажень - розтягування, стиснення, вигину, крутіння або комбінації цих навантажень. Випробування проводять у тому середовищі і при тій температурі, які відповідають виробничим умовам. Повторно-змінне додаток навантажень до випробуваному зразку носить циклічний характер.

Витривалістю (межею витривалості) називають найбільшу напругу, при якому зразок витримує необмежену кількість циклів навантаження.

Залежність між величиною найбільших напружень циклу ( $\sigma_{max}$ ) і числом циклів ( $N$ ), яке зразок витримує при цих напруженнях до руйнування, визначається експериментально. За даними експерименту будується крива втоми (крива Велера).

Випробування на твердість. Випробування на твердість проводиться різними способами: вдавленням, царапанням, відскакування падаючого тіла і т.д. Найбільш поширеним на практиці є спосіб вдавлення.

Випробування на твердість по способу вдавлення виконують за кількома методами: по Брінеллю ГОСТ 9012-59, по Роквеллу ГОСТ 9013-59, за методом Віккерса. Спосіб полягає у вдавленні в випробовуваний шматок металу індентора вантажем певної ваги.

Металографічні випробування. Дослідження структури металу проводять шляхом вивчення макроструктури зі збільшенням до 10 разів і без збільшення; мікроструктури зі збільшенням від 10 до 2000 разів на оптичних мікроскопах і до 100 000 разів на електронних мікроскопах, атомної структури - рентгенографічних аналізом.

Контроль макроструктури металу. Методи контролю зварних швів способом вивчення макроструктури регламентуються ГОСТ 10243-75 «Сталь. Методи випробувань і оцінки макроструктури». Методи контролю викладені в ГОСТі дозволяють визначити: пористість, ликвацію,

межкристалітної тріщини, пошарове кристалізацію. Так, наприклад ликвацію сірки визначають на відбитках Баумана: зразки шліфують, протирають спиртом, потім попередньо замочену фотопапір (5 ... 8 мин на світлі в 5% розчині сірчаної кислоти) накладають на зразок і пропрасовують гумовим валиком для видалення бульбашок повітря. Фотопапір знімають через 5-15хв. У місцях скупчення сірки фотопапір темніє.

Дендритне будова зварного шва, зони термічного впливу, дрібні тріщини і пори також виявляється вивченням макроструктури.

Макроскопічну вивчення зламів дозволяє судити про причини руйнування зварного вузла.

Злам - поверхня, що утворюється після руйнування зварного вузла або із-делія. Розрізняють злами крихкий (наприклад, у загартованих сталей); в'язкий зі слідами місцевої пластичної деформації на поверхні зламу; втомний - після руйнування в результаті багаторазового напруження. Макроскопічний аналіз структури зламів називається фрактографією. По виду зламу можна судити про величину зерна металу або сплаву, наявності перегріву, причини руйнування (втомний злам), про наявність розшарування, пухкості і ін. Злами бувають кристалічні (зернисті), волокнисті і змішані, поздовжні і поперечні.

В'язкий (волокнистий) злам зазвичай спостерігається після пластичної деформації зразка з появою шийки перед руйнуванням. Волокнистий злам має місце в відпалених доєвтектоїдних сталях, а також в сталях, поліпшених термічною обробкою (гарт повна, відпустку високий). В'язкі злами не мають кристалічного блиску, характеризують доброкачественну структуру металу.

Тендітні (кристалічні) злами. Крихкому руйнуванню подвер-дружини загартовані сталі, поверхні зламів складаються з безлічі виблискуючих майданчиків. Розрізняють такі різновиди тендітних зламів: транс кристалічний (проходить по тілу зерна), межкристаллической (і нтер кристалічний), крупнозернистий (грубозернистий, крупнокристал-металевий), дрібнозернистий (мелкокристаллический), нафталіністий, кам-невидимий, шиферний, чорний, втомний. На рис.92 наведені схематичні зображення макроструктур в'язкого, крихкого і втомного руйнування.

З зростаючим ускладненням і жорсткістю умов експлуатації сучасної техніки, актуальною стає проблема створення матеріалів і видів обробки, що забезпечують не тільки високу міцність, але і достаточну надійність проти руйнування. Тому велике значення придатється вивчення процесу руйнування і впливу різних структурних і технологічних факторів на характеристики руйнування.

Серед фізичних методів вивчення зв'язку складу і структури матеріалу з його механічною міцністю особливе місце відводиться дослідженню поверхонь руйнування, оскільки злам найбільш чітко відображає строє-ніє і властивості матеріалу в локальному обсязі, в якому протікає процес руйнування. У ряді випадків експлуатаційних руйнувань і пошкоджень тільки по зламу можна зробити висновок про характер і причини по-ломкі



або аварії.

Незважаючи на те, що особливості зламів давно використовують в практичних дослідженнях, науковий підхід до вивчення їх ще тільки розробляється. Таким чином злами вивчають:

- для оцінки металургійної якості матеріалу (рихлоти, великі неметалеві включення, полон, розшарування);
- для оцінки матеріалу після проведення термічних операцій;
- для з'ясування причин розкиду механічних властивостей при дослідженнях;
- при вивченні механізму і кінетики руйнування (в цілях установлення зв'язку структури матеріалу з його здатністю гальмувати руйнування: що є мікрочастини руйнування, а що практично не оказує впливу на руйнування);
- при визначенні в'язкості руйнування;
- при дослідженні причин і характеру експлуатаційного руйнування.

Однозначне трактування зламу ускладнює те, що в ряді випадків різних видів навантаження відповідає в основних рисах один і той же характер руйнування, в той же час однаковий вид навантаження в залежності від стану матеріалу може привести до руйнування різного характеру.